

ГРУППА БЕЗОПАСНОСТИ ДЛЯ ЭЛЕКТРОКОТЛА ГВС

SFR 3/4" 7бар



TIM
ИНЖЕНЕРНАЯ САНТЕХНИКА

Назначение и область применения

Группа безопасности SFR служит для защиты электроводонагревателей или других накопительных емкостей мощностью до 10 кВт в бытовых системах ГВС от избыточного давления.

Функции группы безопасности:

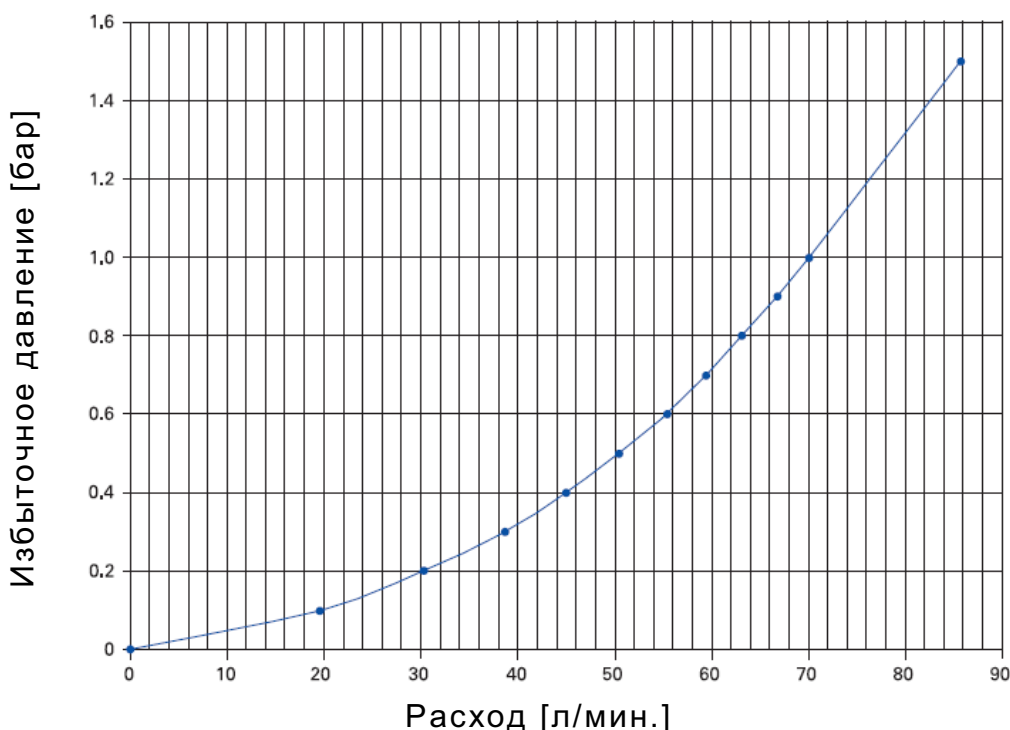
- Защита бойлера от избыточного давления ⇒ *предохранительный клапан*
- Защита питьевого водопровода от обратного тока горячей воды из бойлера ⇒ *встроенный обратный клапан*
- Функция запирания питьевого водопровода для проведения работ по ремонту и техобслуживанию бойлера ⇒ *запорный шаровой кран*
- Функция дренажа при срабатывании или принудительном открытии предохранительного клапана ⇒ *входящая в комплект насадка с подключением 1" НР к дренажной линии*

Технические данные

Модель	Подключение к холодной воде	Подключение к бойлеру	Сбросное отверстие	Масса, кг
SFR	3/4" НР	3/4" ВР	1" НР	0,345

Технические данные		Материалы	
Т _{макс.}	: 120 °С	Корпус	: латунь CW617N
Р _{макс.}	: 10бар	Уплотнение шарового крана	: PTFE
Мощность бойлера	: 10кВт	Мембрана клапана	: EPDM
		Крышка клапана	: пластик PA 6
		Седло клапана	: латунь CW614N
		Шаровой кран	: латунь CW614N
		Насадка	: пластик PA 6

График производительности



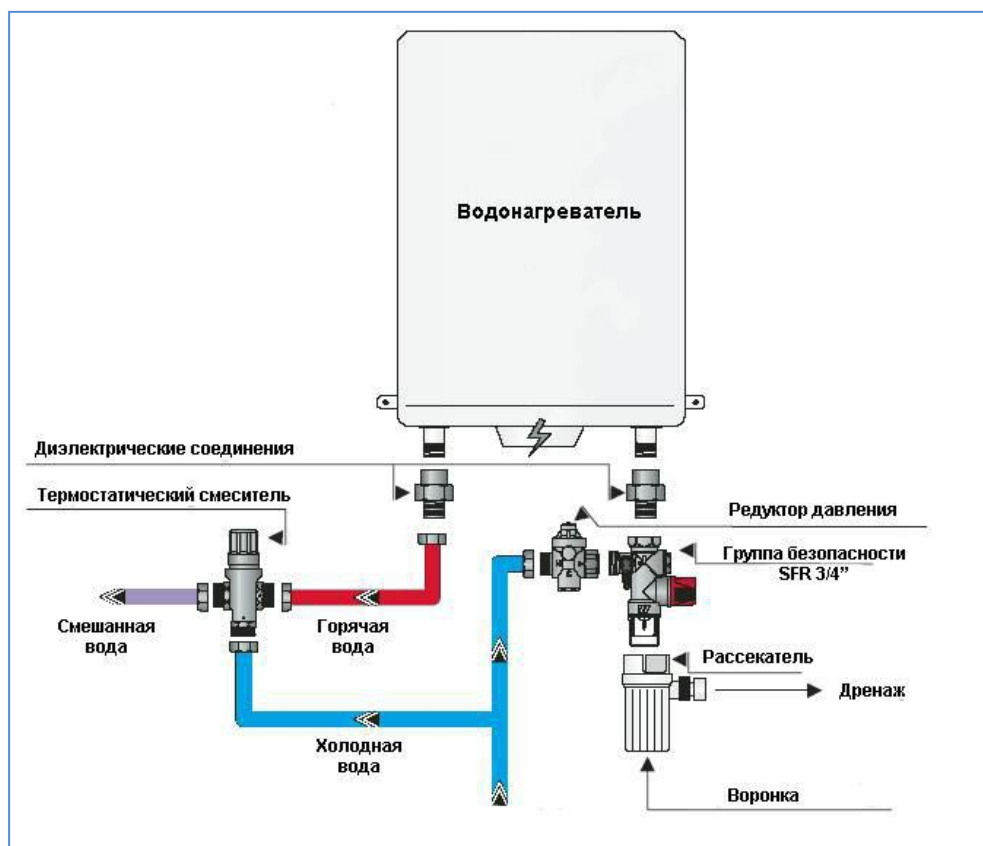
Конструкция

- ① Патрубок подключения к бойлеру:
3/4"VP
- ② Проверочный порт работы обратного клапана
- ③ Встроенный обратный клапан (защита системы питьевого водоснабжения от обратного тока горячей воды)
- ④ Запорный шаровый кран с ходом закрытия 90°
- ⑤ Предохранительный клапан с порогом срабатывания 7бар
- ⑥ Направляющая для воды, предотвращает разбрызгивание
- ⑦ Сбросная насадка для подключения к дренажной линии 1"HP



Монтаж

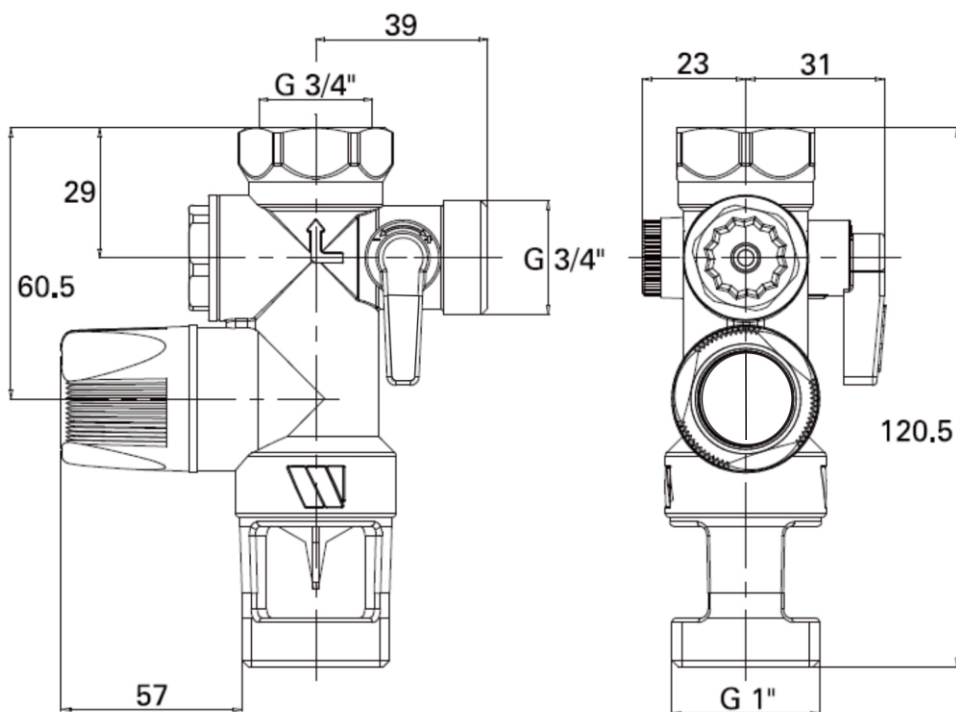
- Убедитесь, что консервирующая мастика полностью удалена с группы безопасности
- Если давление в системе подачи холодной воды превышает 3 бара, установите редуктор давления перед группой безопасности
- Диаметр дренажной линии должен быть не менее 25мм
- Мощность водонагревателя не должна превышать 10кВт
- При монтаже и техобслуживании необходимо выполнять все технические требования страны установки
- Для предотвращения коррозии рекомендуется установить между группой безопасности и бойлером, а также на выходе горячей воды бойлера диэлектрические соединения.



Техобслуживание

Правильно смонтированная группа безопасности не нуждается в техническом обслуживании. Тем не менее рекомендуется проворачивать ручку предохранительного клапана против часовой стрелки минимум раз в месяц для промывки клапана. В случае если клапан дает течь, обычно бывает достаточно повернуть ручку несколько раз для удаления загрязнений.

Размеры [мм]



Условия хранения и транспортировки

Изделие должно храниться в оригинальной упаковке при температурах от 0 до 50°C. Условия хранения и транспортировки Изделия должны соответствовать требованиям ГОСТ 15150.

Утилизация

Утилизация Изделия (переплавка, захоронение, перепродажа) производится в порядке, установленном соответствующими Законами по охране окружающей среды стран Таможенного Союза.

Гарантийные обязательства

Гарантийный срок на Изделие составляет 12 месяцев с даты продажи. Гарантия осуществляется силами сервис центров компаний партнёров компании TIM Industries и распространяется на дефекты, возникшие по вине Производителя.

ГАРАНТИЙНЫЙ ТАЛОН

N	ТИП	АРТИКУЛ	КОЛ-ВО	ПРИМЕЧАНИЕ

Название, адрес торгующей организации _____

Продавец _____

М.П.

печать
торгующей организации

Дата продажи _____

Рекламации и претензии к качеству товара принимаются сервис центрами официальных дилеров компании Watts Industries на территории Таможенного Союза.

При предъявлении претензии к качеству товара покупатель предоставляет следующие документы:

1. Заявление в произвольной форме, в котором указывается:
 - наименование организации или покупателя
 - фактический адрес покупателя и контактный телефон
 - краткое описание параметров системы, где использовалось изделие
 - краткое описание дефекта

2. Документ, свидетельствующий о покупке изделия (накладная)

3. Настоящий гарантийный талон

Отметка о возврате или обмене товара:

Дата: «__» _____ 201__ г.